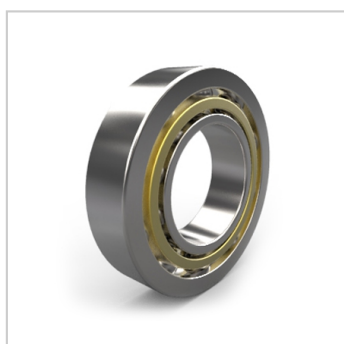
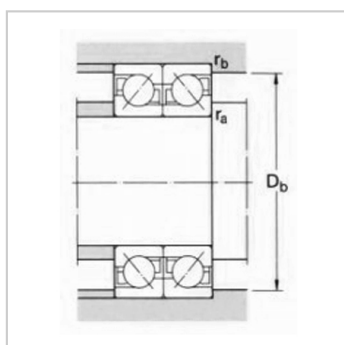
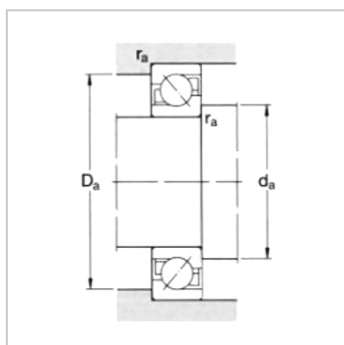
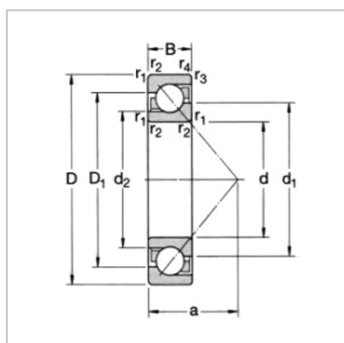


角接触球轴承

d 35-55mm-7307BECBP-

参数信息:



基本尺寸mm :

d :	35
D :	80
B :	21

基本额定负荷kN :

动态 C :	41.5
静态 Co :	26.5
疲劳负荷极限 Pu :	1.14

额定转速r/min :

参考转速 :	11000
极限转速 :	11000
质量kg :	0.45

型号 :

通用配组轴承 :	7307BECB P
基本设计轴承 :	-

尺寸mm :

d :	35
d1 ~ :	52.8
d2 ~ :	43.6
D1 ~ :	63.3
r最小 :	1.5
r 最小 :	1
a :	35

挡肩及倒角尺寸mm  
:

d最小 :	44
Da 最大 :	71
D 最大 :	74.4

r 最大 :	1.5
r 最大 :	1

