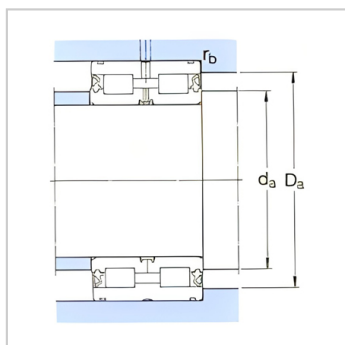
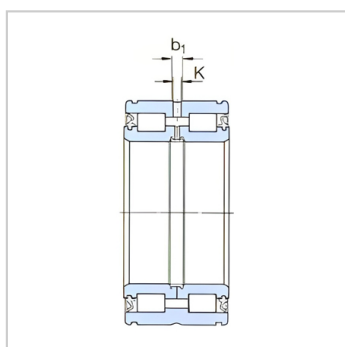
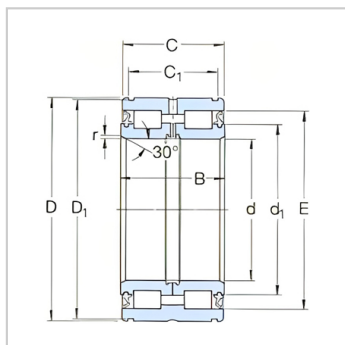
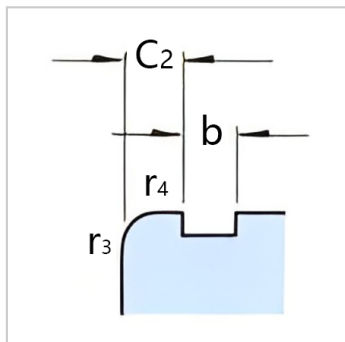


圆柱滚子轴承

带密封 d 20-120mm-NNF5008ADA-2LSV

参数信息:



基本尺寸mm :

d :	40
D :	68
B :	38
C :	37

基本额定负荷kN :

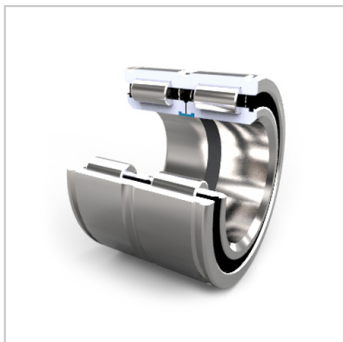
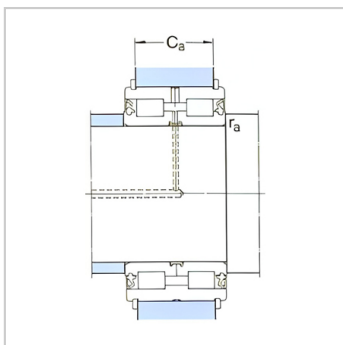
动态 C :	85.8
静态 Co :	116
疲劳负荷极限 Pu :	13.4
额定转速 :	2000
质量 :	0.53
型号 :	NNF5008 ADA-2LS V

尺寸mm :

d :	40
d ~ :	50.5
D1 ~ :	65.8
E :	61
C+0,2 :	32.2
C :	2.4
b :	2.7
b :	4.5
k :	3

挡肩及倒角尺寸mm  
:

r 最小 :	0.8
r 最小 :	0.6
d 最小 :	44
d :	48.8



Da 最大 :	63
C -0,2 :	28
C -0,2 :	27
r 最大 :	0.4
r 最大 :	0.6

适用的止动环 :

型号 Seeger :	SW68
DIN471 :	68 × 2.5

: