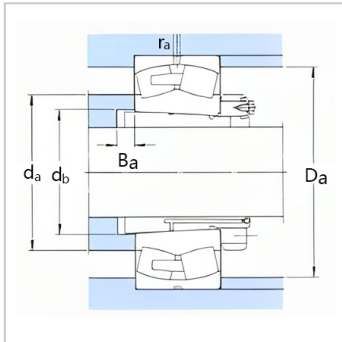
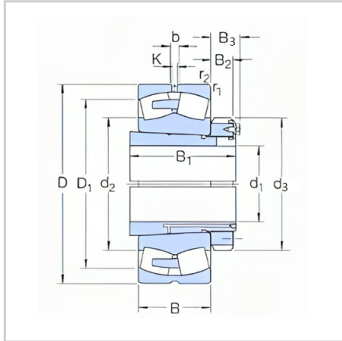


球面滚子轴承

d1 430-630mm-232/500CAK/W33+OH32/500H

参数信息:



基本尺寸mm :

d :	470
D :	920
B :	336

基本额定负荷kN :

动态 C :	10600
静态 Co :	17300
疲劳负荷极限 Pu :	1060

额定转速r/min :

参考转速 :	360
极限转速 :	500
质量轴承+紧定套 :	1100

型号 :

轴承 :	232/500C AK/W33
紧定套 :	OH32/500 H

尺寸mm :

d :	470
d ~ :	631
d :	630
D1 ~ :	779
B :	428
B :	80
B :	100
b :	22.3
k :	12
r最小 :	7.5

挡肩及倒角尺寸mm
:

d最大 : 631

d 最小 : 534

Da 最大 : 888

B最小 : 18

r 最大 : 6

计算系数 :

e : 0.35

Y1 : 1.9

Y2 : 2.9

Yo : 1.8

: