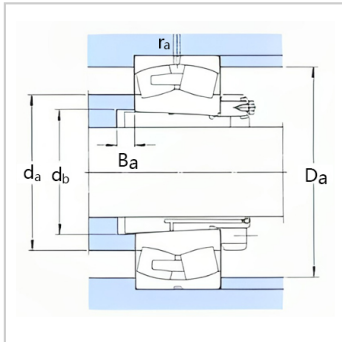
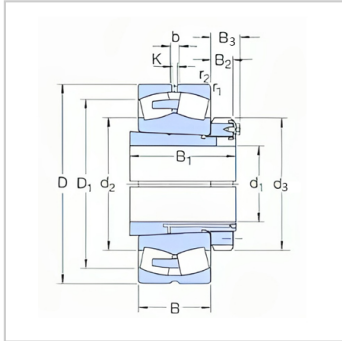


球面滚子轴承

d1 430-630mm-23996CAK/W33+OH3996H

参数信息:



基本尺寸mm :

d :	450
D :	650
B :	128

基本额定负荷kN :

动态 C :	2900
静态 Co :	5700
疲劳负荷极限 Pu :	405

额定转速r/min :

参考转速 :	560
极限转速 :	1000
质量轴承+紧定套 :	185

型号 :

轴承 :	23996CA K/W33
紧定套 :	OH3996H

尺寸mm :

d :	450
d ~ :	532
d :	560
D1 ~ :	602
B :	200
B :	60
B :	77
b :	16.7
k :	9
r最小 :	5

挡肩及倒角尺寸mm

:

d最大 :	532
d 最小 :	496
Da 最大 :	632
B最小 :	18
r 最大 :	4

计算系数 :

e :	0.18
Y1 :	3.8
Y2 :	5.6
Yo :	3.6

: