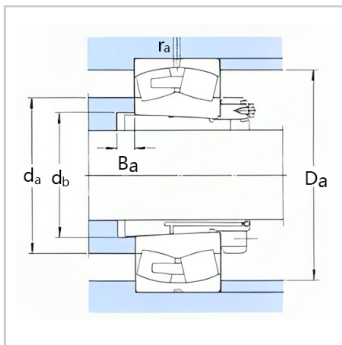
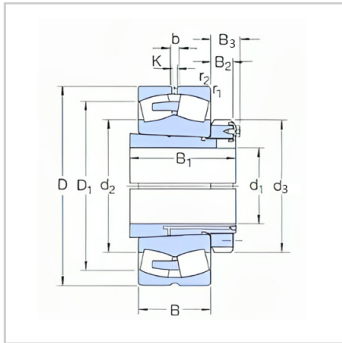


球面滚子轴承

d1 430-630mm-23296CAK/W33+OH3296H

参数信息:



基本尺寸mm :

d :	450
D :	870
B :	310

基本额定负荷kN :

动态 C :	9300
静态 Co :	15000

疲劳负荷极限 Pu : 950

额定转速r/min :

参考转速 :	380
极限转速 :	530

质量轴承+紧定套 : 935

型号 :

轴承 :	23296CA K/W33
紧定套 :	OH3296H

尺寸mm :

d :	450
d ~ :	600
d :	620
D1 ~ :	741
B :	397
B :	75
B :	95
b :	22.3
k :	12
r最小 :	7.5

挡肩及倒角尺寸mm

:

d最大 :	600
d 最小 :	512
Da 最大 :	838
B最小 :	18
r 最大 :	6

计算系数 :

e :	0.35
Y1 :	1.9
Y2 :	2.9
Yo :	1.8

: