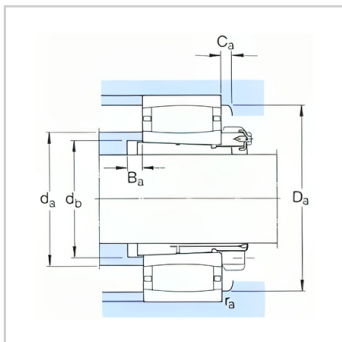
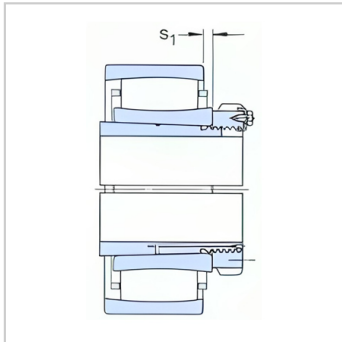
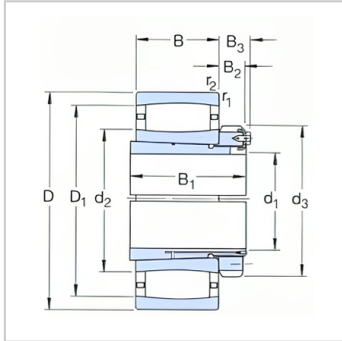


CARB 圆环滚子轴承

d1 340-530mm-C3176KMB1)+OH3176HE

参数信息:



基本尺寸mm :

d :	360
D :	620
B :	194

基本额定负荷kN :

动态 C :	4550
静态 Co :	7500
疲劳负荷极限 Pu :	540

额定转速r/min :

参考转速 :	750
极限转速 :	1000
质量轴承+紧定套 :	290

型号 :

轴承 :	C3176KM B1)
紧定套 :	OH3176H E

尺寸mm :

d :	360
d ~ :	450
d :	490
D1 ~ :	550
B :	264
B :	60
r最小 :	77
s ~ :	5
s ~ :	19

挡肩及倒角尺寸mm
:

d最大 :	445
-------	-----

d 最小 :	401
Da 最小 :	555
Da 最大 :	600
B 最小 :	15
Ca 最小 :	16.4
r 最大 :	4

计算系数 :

k :	-
k :	0.106

