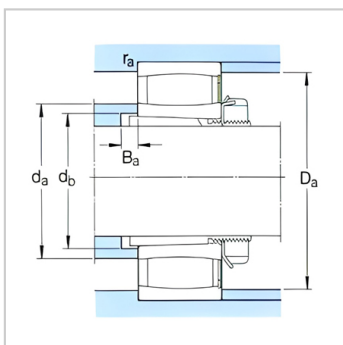
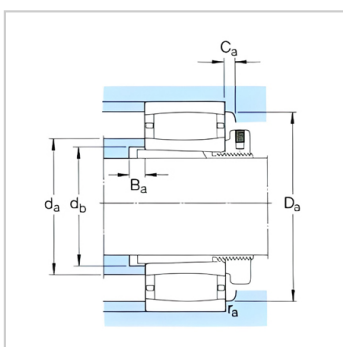
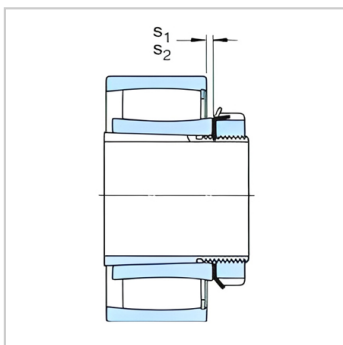
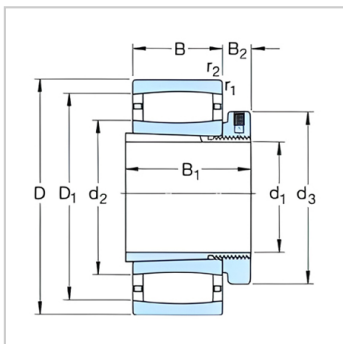


CARB 圆环滚子轴承

d1 20-70mm-C2205KV1)+H305E

参数信息:



基本尺寸mm :

d :	20
D :	52
B :	18

基本额定负荷kN :

动态 C :	50
静态 Co :	48
疲劳负荷极限 Pu :	5.5

额定转速r/min :

参考转速 :	-
极限转速 :	7000
质量轴承+紧定套 :	0.25

型号 :

轴承 :	C2205KV 1)
紧定套 :	H305E

尺寸mm :

d :	20
d ~ :	32.1
d :	38
D1 ~ :	43.3
B :	29
B :	10.5
r最小 :	1
s ~ :	5.8
s ~ :	2.8

挡肩及倒角尺寸mm

d最大 :	39
-------	----



d 最小 :	28
Da 最小 :	-
Da 最大 :	46.4
B 最小 :	5
Ca 最小 :	-
r 最大 :	1

计算系数 :

k :	0.09
k :	0.126



: