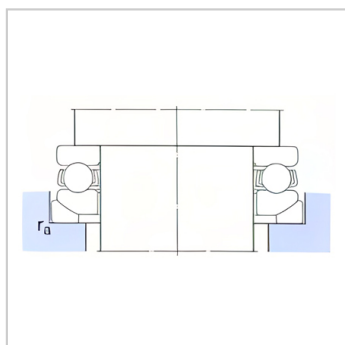
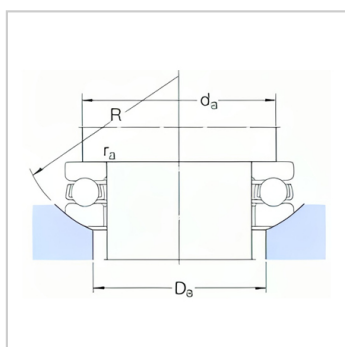
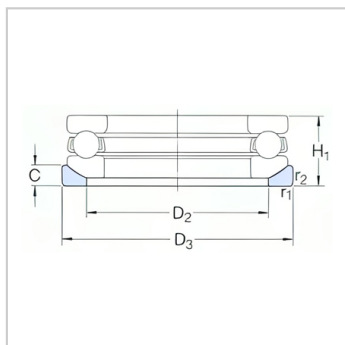
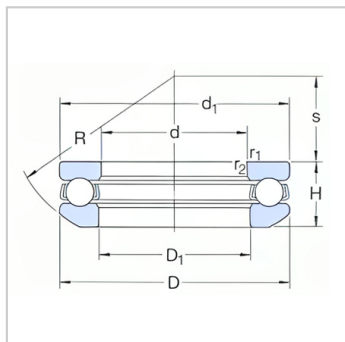


推力球轴承

d 12-70mm-53307+U307

参数信息:



基本尺寸mm :

d :	35
D :	68
H :	28

基本额定负荷kN :

动态 C :	49.4
静态 Co :	96.5
疲劳负荷极限 Pu :	3.55
最小负荷系数 A :	0.048

额定转速r/min :

参考转速 :	3400
极限转速 :	4800
质量轴承+座圈 :	0.46

型号 :

轴承 :	53307
座垫圈 :	U307

尺寸mm :

d :	35
d ~ :	68
D1 ~ :	37
D :	52
D :	72
H :	25.6
C :	7.5
R :	56
s :	24
r最小 :	1

挡肩及倒角尺寸mm
:



d 最小 :	55
Da 最大 :	52
r 最大 :	1



: