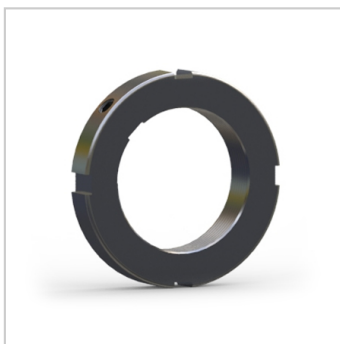
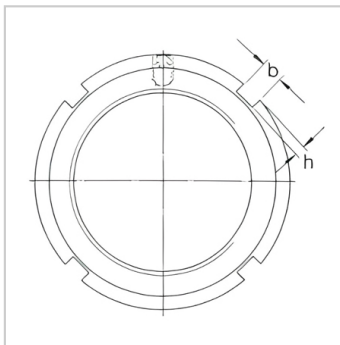
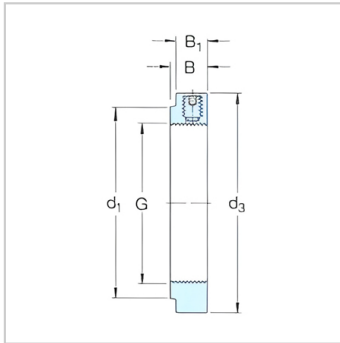


## 锁紧螺母

M 20 × 1-M 130 × 2-KNIFE13

### 参数信息:



### 尺寸:

G :	M 65 × 2
d :	76
d :	85
B :	15
B :	12
b :	7
h :	3
轴向负荷承载能力静态 :	108
拧松扭矩 :	130
质量 :	0.23
型号 :	
锁紧螺母 :	KNIFE13
适用扳手 :	HN13
沉头螺钉 :	
尺寸 :	M6
建议锁紧扭矩 :	8

: