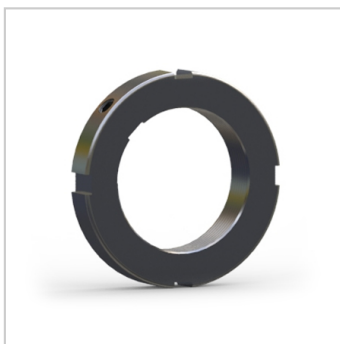
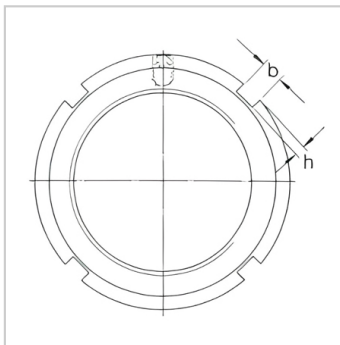
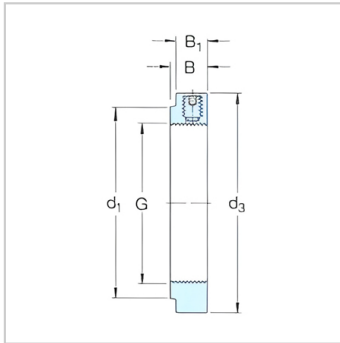


## 锁紧螺母

M 20 × 1-M 130 × 2-KMFE14

### 参数信息:



### 尺寸:

G :	M 70 × 2
d :	79
d :	92
B :	15
B :	12
b :	8
h :	3.5
轴向负荷承载能力静态 :	118
拧松扭矩 :	140
质量 :	0.26
型号 :	
锁紧螺母 :	KMFE14
适用扳手 :	HN14
沉头螺钉 :	
尺寸 :	M6
建议锁紧扭矩 :	8

: