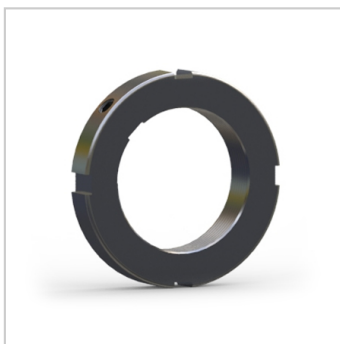
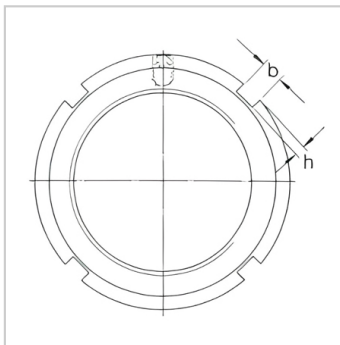
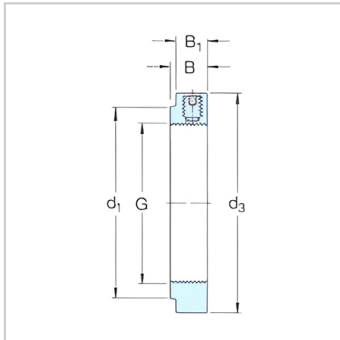


锁紧螺母

M 20 × 1-M 130 × 2-KMFE7

参数信息:



尺寸:

G :	M 35 × 1.5
d :	42.5
d :	52
B :	11.5
B :	8.5
b :	5
h :	2
轴向负荷承载能力静态 :	50
拧松扭矩 :	49
质量 :	0.08
型号 :	
锁紧螺母 :	KMFE7
适用扳手 :	HN7
沉头螺钉 :	
尺寸 :	M5
建议锁紧扭矩 :	4

: