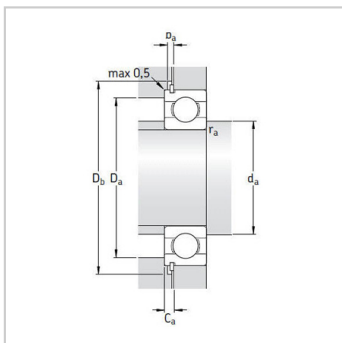
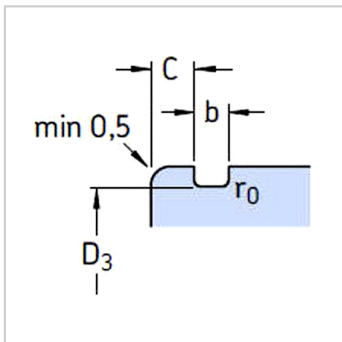
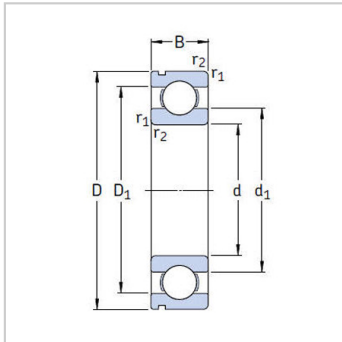
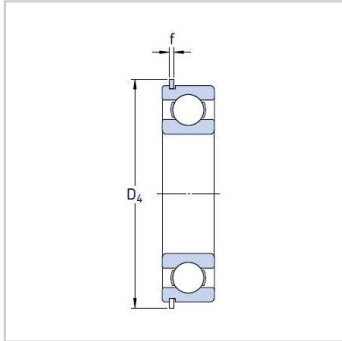


深沟球轴承

带止动槽 d 50-90mm-6010N6010NR+SP80

参数信息:



基本尺寸mm :

d :	50
D :	80
B :	16

基本额定负荷kN :

动态 C :	22.9
静态 Co :	16

疲劳负荷极限 Pu : 0.71

额定转速r/min :

参考转速 :	18000
极限转速 :	11000
质量kg :	0.26

型号 :

轴承带止动槽 :	6010N
止动槽和止动环 :	6010NR
止动环 :	SP80

尺寸mm :

d :	50
d1 ~ :	59.8
D1 ~ :	70.3
D3 :	76.81
D4 :	86.6
b :	1.9
f :	1.7
C :	2.49
r最小 :	1
r最大 :	0.6

挡肩及倒角尺寸mm

:



d最小 :	54.6
Da 最大 :	75.4
D 最小 :	88
b 最小 :	2.2
Ca 最大 :	4.19
r 最大 :	1

计算系数 :

k :	0.025
fo :	15



